

Moduláris főzőberendezések 700XP Fél modulós gázüzemű lávaköves asztali grill

TERMÉK # _____

MODELL # _____

NÉV # _____

SIS # _____

AIA # _____



371044 (E7GRGDLC00)

Fél modulós asztali
gázüzemű lávaköves
grillsütő

Rövid leírás

Termék szám

Nyitott tárolószekrényre, hídrendszerbe vagy konzolos kivitelbe telepíthető. Használható földgázzal vagy LPG gázzal. 7 kW-os rozsdamentes acél égőfejek lángérzékelővel. Az égőfejek rozsdamentes acél terelőlemezekkel vannak védve a szennyeződésektől. A zománcozott öntöttvas rácsok könnyen kivehetőek, így egyszerű a tisztításuk. Scotch Brite felületkezeléssel ellátott rozsdamentes acél külső panelek. Az egy darabból préselt fedlap 1,5 mm vastagságú. acélból készült. Hézagmentes illeszkedés a derékszögű oldalaknak köszönhetően.

Fő jellemzők

- Nyitott alsó tárolószekrényre, hídrendszerbe vagy konzolos rendszerbe telepíthető.
- Rozsdamentes acél gázégőfejek lángérzékelővel.
- Az égőfejek rozsdamentes acél terelőlemezekkel védettek.
- Piezo gyújtás.
- Öntött vas sütőrács, amely két pozícióban használható.
- Rozsdamentes acél hátsó és oldalsó magas felhajtás, amely könnyedén levehető és mosogatógépben tisztítható.
- A kaparószerszám szállított tartozék.
- Csak semleges alsó szekrényre telepíthető (nem lehet hűtött alsó szekrényre vagy fagyasztópultra tenni).
- Könnyen tisztítható, zománcozott öntött vas sütőrácsok.
- Lávakővel szállítva.
- Alsó tárolószekrényre helyezhető.

Konstruktó

- Scotch Brite felületkezeléssel ellátott külső, rozsdamentes acél panelek.
- Egy darabból préselt 1,5 mm-es fedlap, rozsdamentes acélból.
- Hézagmentes illeszkedés a derékszögű oldalaknak köszönhetően. Nincs ételcsapda, a szennyeződések nem tudnak megragadni.
- IPX4 vízvédettség.

Szállított tartozékok

- 1 Kaparószerszám PNC 206422
szabadonálló grillhez

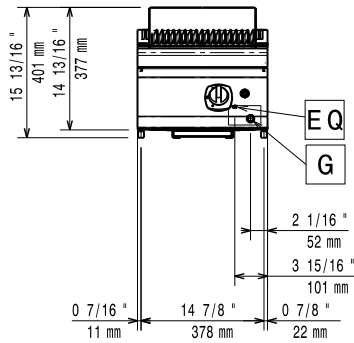
Opcionális tartozékok

- Tömítő egységcsomag PNC 206086
illesztésekhez
- Égéstermék visszaáramlás PNC 206126
gátló, 120 mm átmérőjű
- Illesztógyűrű füstgáz PNC 206127
lecsapathoz, 120 mm
átmérőjű
- Tartóelem hídba szereléshez, PNC 206137
800 mm
- Tartóelem hídba szereléshez, PNC 206138
1000 mm
- Tartóelem hídba szereléshez, PNC 206139
1200 mm
- Tartóelem hídba szereléshez, PNC 206140
1400 mm
- Tartóelem hídba szereléshez, PNC 206141
1600 mm

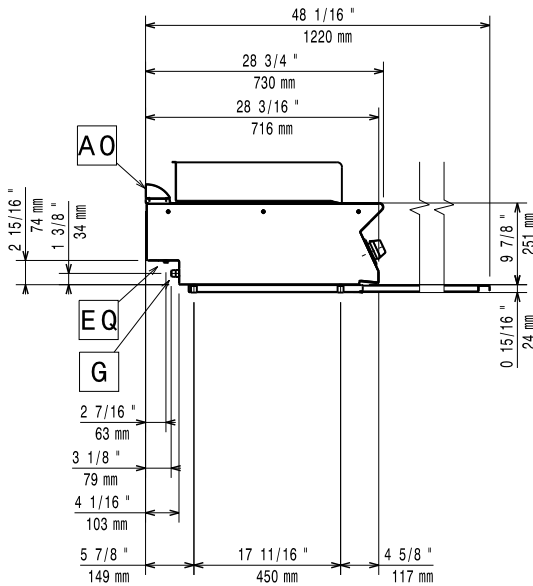
Jóváhagyás

- Tartóelem hídba szereléshez, 400 mm PNC 206154
- Kémény felhajtás, 400mm PNC 206303
- Jobb és bal oldali fogantyú, Marine PNC 206307
- Hátsó fogantyú, 800mm, Marine PNC 206308
- Füstgáz lecsapató 1/2 modulhoz, d= 120 mm PNC 206310
- ALSÓ TARTÓELEM LÁBAKHOZ/ KEREKEKHEZ PNC 206371
- Kémény rácsháló, 400mm (700XP/900) PNC 206400
- Rozsdamentes acél rács szabadonálló V alakú grillhez (700XP) PNC 206415
- Kit grill rácsok magasság beállításához PNC 206418
- Kaparószerszám leürítő csatornás grillekhez PNC 206421
- G.25.3 (NL) GÁZFÚVÓKA KÉSZLET 700 ÉS 900 GÁZGRILLHEZ (STANDARD ÉS HP) PNC 206462
- Elülső fogantyú, 400 mm PNC 216046
- Elülső fogantyú, 800 mm PNC 216047
- Elülső fogantyú, 1200 mm PNC 216049
- Elülső fogantyú, 1600 mm PNC 216050
- Széles fogantyú - adagoló, 400mm PNC 216185
- Széles fogantyú - adagoló, 800mm PNC 216186
- 2 oldalpanel asztali készülékekhez PNC 216277
- Nyomásszabályzó gázüzemű készülékekhez PNC 927225

Előnézet

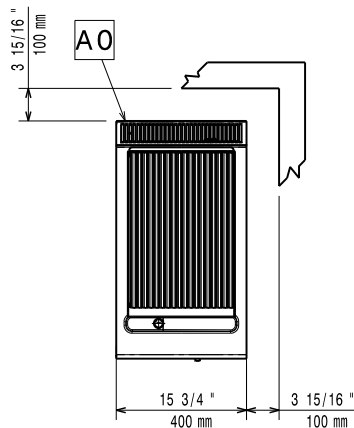


Oldalnézet



EQ = Ekvipotenciális csavar
 G = Gázcsatlakozás

Felülnézet



Gáz

Földgáz - nyomás:

371044 (E7GRDLC00) 7" w.c. (17.4 mbar)

Gázteljesítmény:

7 kW

Standard gáz típus:

Földgáz

Opcionális gáz típus:

LPG; Földgáz; Városi

Gáz bemenet:

3/4"

Technikai információ:

Ha a készülék hőmérsékletre érzékeny/gyúlékony bútor vagy fal mellé kerül, akkor egy minimum 150 mm-es biztonsági rést kell hagyni a kettő között vagy a megfelelő hőszigetelő anyagot kell alkalmazni.

Nettó súly: 32 kg

Szállítási súly: 46 kg

Szállítási magasság: 530 mm

Szállítási szélesség: 460 mm

Szállítási mélység: 820 mm

Szállítási térfogat: 0.2 m³

Tanúsítvány N7GG